

# Dell Latitude E7240/E7440

## Informationen zur Einrichtung und zu Funktionen

### Informationen zu Warnhinweisen

 **WARNUNG:** Durch eine WARNUNG werden Sie auf Gefahrenquellen hingewiesen, die materielle Schäden, Verletzungen oder sogar den Tod von Personen zur Folge haben können.

## Latitude E7240 – Vorder- und Rückansicht

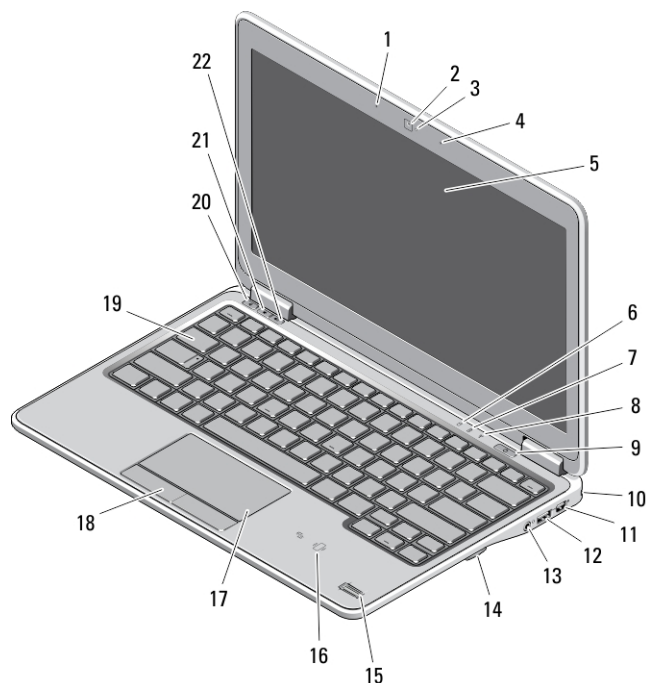


Abbildung 1. Vorderansicht

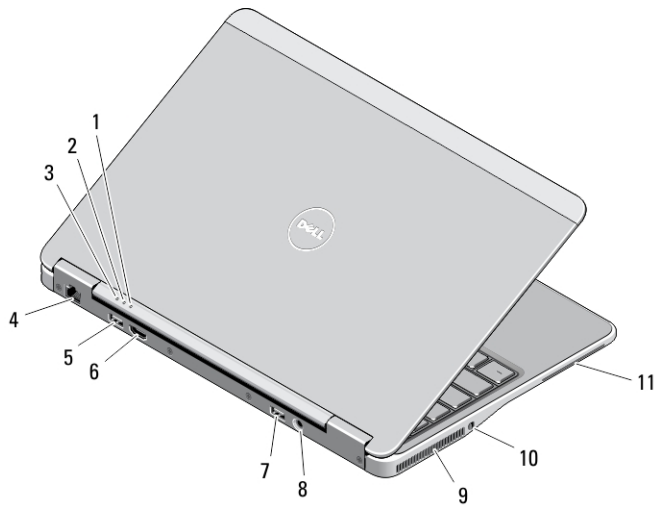
- |                                  |                                   |
|----------------------------------|-----------------------------------|
| 1. Mikrofon                      | 11. Mini-DisplayPort-Anschluss    |
| 2. Kamera                        | 12. USB 3.0-Anschluss             |
| 3. Kamerastatusanzeige           | 13. Audio- und Mikrofon-Anschluss |
| 4. Mikrofon                      | 14. SD-Speicherkartenleser        |
| 5. Anzeige                       | 15. Fingerabdruckleser            |
| 6. Festplattenstatusanzeige      | 16. Kontaktloser Smart Card-Leser |
| 7. Akkuzustandsanzeige           | 17. Touchpad                      |
| 8. Wireless-Statusanzeige        | 18. Touchpad-Tasten (2)           |
| 9. Netzschalter                  | 19. Tastatur                      |
| 10. Sicherheitsverschlussöffnung | 20. Stummtaste                    |



Vorschriftenmodell: P22S, P40G  
Vorschriftentyp: P22S001, P40G001  
2013-04

21. Leiser-Taste

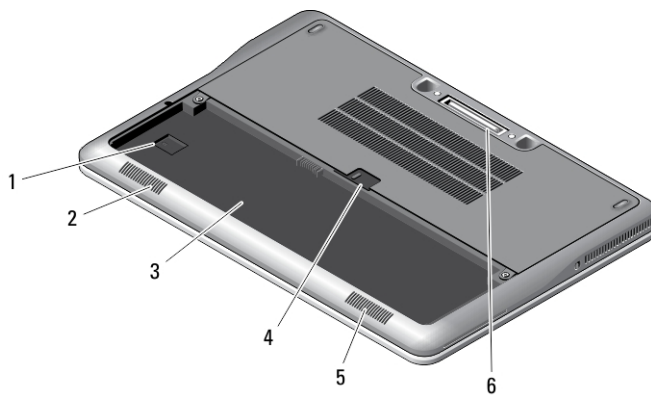
22. Lauter-Taste



**Abbildung 2. Rückansicht**

- |                                 |                                     |
|---------------------------------|-------------------------------------|
| 1. Stromanzeige                 | 7. USB 3.0-Anschluss mit PowerShare |
| 2. Festplattenaktivitätsanzeige | 8. Netzanschluss                    |
| 3. Akkuzustandsanzeige          | 9. Belüftungsöffnungen              |
| 4. Netzwerkanschluss            | 10. Wireless-Schalter               |
| 5. USB 3.0-Anschluss            | 11. Steckplatz für Smartcard        |
| 6. HDMI-Anschluss               |                                     |

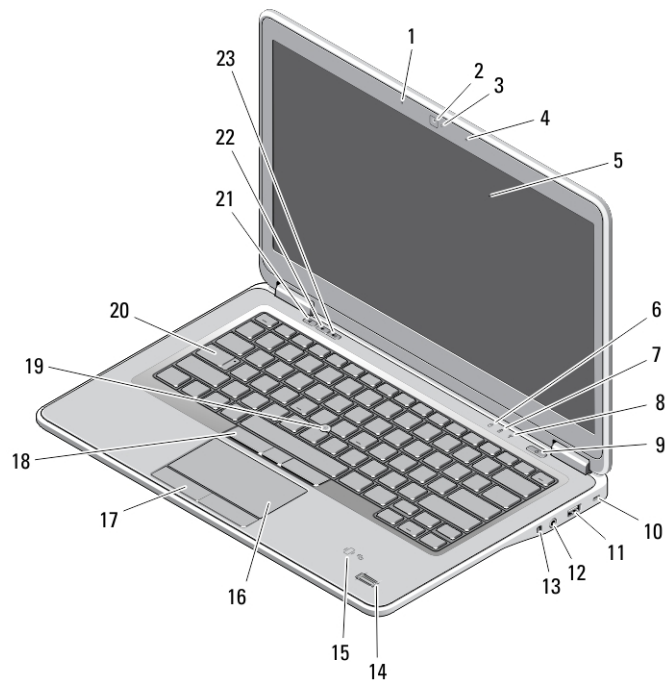
## Basisansicht



**Abbildung 3. Basisansicht (ohne Batterie)**

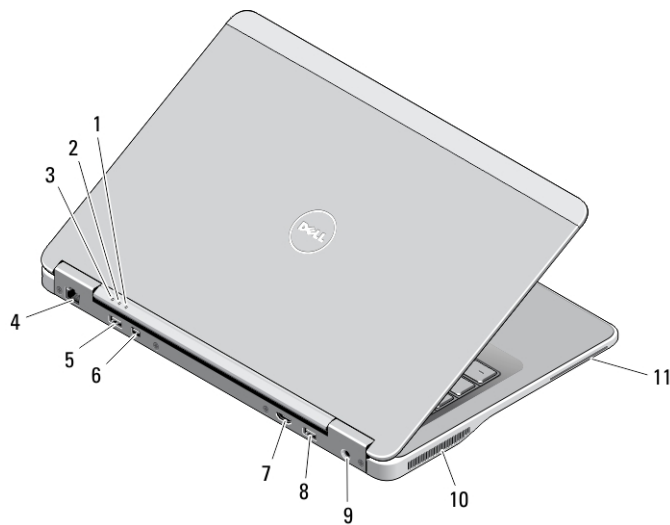
- |                    |                      |
|--------------------|----------------------|
| 1. USIM-Steckplatz | 4. Akkuverriegelung  |
| 2. Lautsprecher    | 5. Lautsprecher      |
| 3. Akkufach        | 6. Docking-Anschluss |

## Latitude E7440 – Vorder- und Rückansicht



**Abbildung 4. Vorderansicht**

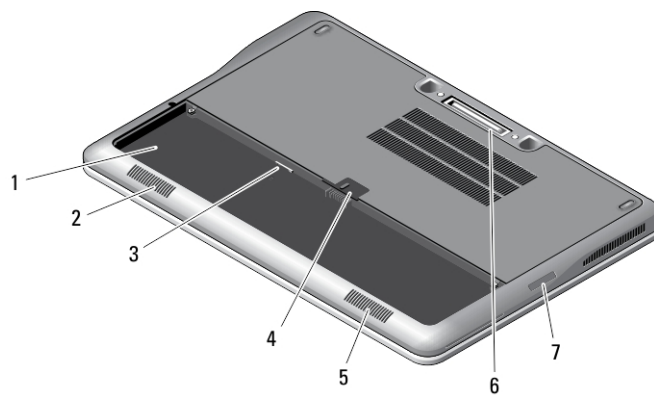
- |                                   |                                   |
|-----------------------------------|-----------------------------------|
| 1. Mikrofon                       | 13. Wireless-Schalter             |
| 2. Kamera                         | 14. Fingerabdruckleser            |
| 3. Kamerastatusanzeige            | 15. Kontaktloser Smart Card-Leser |
| 4. Mikrofon                       | 16. Touchpad                      |
| 5. Anzeige                        | 17. Touchpad-Tasten (2)           |
| 6. Festplattenstatusanzeige       | 18. Trackstick-Tasten (3)         |
| 7. Akkuzustandsanzeige            | 19. Trackstick                    |
| 8. Wireless-Statusanzeige         | 20. Tastatur                      |
| 9. Netzschalter                   | 21. Stummtaste                    |
| 10. Sicherheitsverschlussöffnung  | 22. Leiser-Taste                  |
| 11. USB 3.0-Anschluss             | 23. Lauter-Taste                  |
| 12. Audio- und Mikrofon-Anschluss |                                   |



**Abbildung 5. Rückansicht**

- |                                 |                                     |
|---------------------------------|-------------------------------------|
| 1. Stromanzeige                 | 7. HDMI-Anschluss                   |
| 2. Festplattenaktivitätsanzeige | 8. USB 3.0-Anschluss mit PowerShare |
| 3. Akkuzustandsanzeige          | 9. Netzanschluss                    |
| 4. Netzwerkanschluss            | 10. Belüftungsöffnungen             |
| 5. USB 3.0-Anschluss            | 11. Steckplatz für Smartcard        |
| 6. Mini-DisplayPort-Anschluss   |                                     |


## Basisansicht





**Abbildung 6. Basisansicht (ohne Batterie)**


- |                     |                           |
|---------------------|---------------------------|
| 1. Akkufach         | 5. Lautsprecher           |
| 2. Lautsprecher     | 6. Docking-Anschluss      |
| 3. USIM-Steckplatz  | 7. SD-Speicherkartenleser |
| 4. Akkuverriegelung |                           |

# Setup-Kurzanleitung

 **WARNUNG:** Bevor Sie gemäß den in diesem Abschnitt beschriebenen Anleitungen verfahren, lesen Sie zunächst die Sicherheitshinweise in der entsprechenden Dokumentation im Lieferumfang Ihres Computers. Weitere Informationen zu empfohlenen und bewährten Praktiken finden Sie unter [www.dell.com/regulatory\\_compliance](http://www.dell.com/regulatory_compliance)

 **WARNUNG:** Der Netzadapter funktioniert mit allen Steckdosen weltweit. Die Stecker oder Steckdosenleisten können jedoch unterschiedlich sein. Wird ein falsches Kabel verwendet oder das Kabel nicht ordnungsgemäß an die Steckdosenleiste oder die Steckdose angeschlossen, kann dies zu einem Brand oder zu Schäden im System führen.

 **VORSICHT:** Ziehen Sie beim Trennen des Netzadapterkabels vom Computer nicht am Kabel selbst, sondern am Kabelstecker, und ziehen Sie diesen fest, aber nicht ruckartig ab, damit das Kabel nicht beschädigt wird. Beachten Sie beim Aufwickeln des Netzadapterkabels den Winkel des Kabelanschlusses am Netzadapter, um eine Beschädigung des Kabels zu vermeiden.

 **ANMERKUNG:** Einige Komponenten sind möglicherweise nicht im Lieferumfang enthalten, wenn Sie sie nicht bestellt haben.

1. Schließen Sie den Netzadapter an den Netzadapteranschluss des Computers und an die Steckdose an.

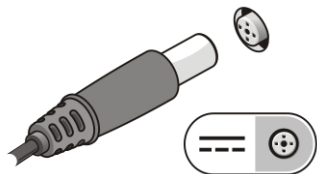


Abbildung 7. Netzadapter

2. Schließen Sie das Netzkabel an (optional).

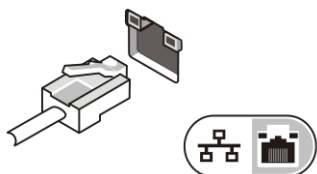


Abbildung 8. Netzwerkanschluss

3. Schließen Sie USB-Geräte an, zum Beispiel eine Maus oder Tastatur (optional).

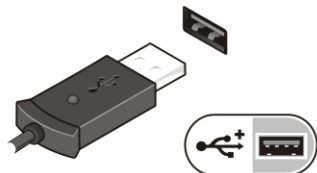


Abbildung 9. USB-Anschluss

4. Öffnen Sie den integrierten Bildschirm und drücken Sie den Netzschalter, um den Computer einzuschalten.

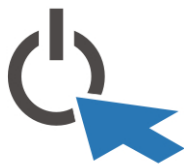


Abbildung 10. Netzschalter

**ANMERKUNG:** Es wird empfohlen, den Computer mindestens einmal einzuschalten und herunterzufahren, bevor Sie Karten installieren oder den Computer mit einem Docking-Gerät oder einem anderen externen Gerät wie einem Drucker verbinden.

## Technische Daten

**ANMERKUNG:** Die angebotenen Konfigurationen können je nach Region variieren. Die folgenden Angaben enthalten nur die technischen Daten, die laut Gesetz im Lieferumfang Ihres Computers enthalten sein müssen. Weitere Informationen zur Konfiguration Ihres Computers erhalten Sie, indem Sie auf **Start** → **Hilfe und Support** klicken und die Option zum Anzeigen von Informationen über Ihren Computer auswählen.

### Stromversorgung:

Spannung	100 VAC – 240 VAC
Wattleistung	65 W
Knopfzellenbatterie	3-V-Lithium-Knopfzelle (CR2032)

### Abmessungen und Gewicht

	Latitude 7240	Latitude 7440
Höhe	20,0 mm (0,79 Zoll)	21,0 mm (0,8 Zoll)
Breite	310,5 mm (12,2 Zoll)	337,0 mm (13,2 Zoll)
Tiefe	211,0 mm (8,3 Zoll)	231,5 mm (9,1 Zoll)
Gewicht (bei Akku mit drei Zellen)	1,36 kg (2,99 lbs)	1,63 kg (3,6 lbs)

### Umgebungsbedingungen

Betriebstemperatur:	0 °C bis 60 °C (32 °F bis 140 °F)
---------------------	-----------------------------------

## Information para NOM (únicamente para México)

Die folgenden Informationen beziehen sich auf die in diesem Dokument beschriebenen Geräte und entsprechen der mexikanischen Norm (NOM).

Voltaje de alimentación	100 V CA – 240 V CA
Frecuencia	50 Hz – 60 Hz
Consumo eléctrico	1,50 A~2,50 A
Voltaje de salida	19,50 V de CC

## Weitere Informationen und Ressourcen

Weitere Informationen zu folgenden Themen finden Sie in den Dokumenten mit Sicherheitshinweisen und Betriebsbestimmungen im Lieferumfang Ihres Computers sowie auf der Homepage zur Einhaltung gesetzlicher Vorschriften unter [www.dell.com/regulatory\\_compliance](http://www.dell.com/regulatory_compliance):

- Bestmögliche Einhaltung der Sicherheitsbestimmungen
- Kontrollzertifikat
- Ergonomie

Unter [www.dell.com](http://www.dell.com) finden Sie weitere Informationen zu:

- Garantie
- Geschäftsbedingungen (gültig nur für die USA)
- Endbenutzer-Lizenzvereinbarung

Weitere Informationen zu Ihrem Produkt finden Sie unter [www.dell.com/support/manuals](http://www.dell.com/support/manuals).

### © 2013 Dell Inc.

In diesem Text verwendete Marken: Dell™, das DELL Logo, Dell Precision™, Precision ON™, ExpressCharge™, Latitude™, Latitude ON™, OptiPlex™, Vostro™ und Wi-Fi Catcher™ sind Marken von Dell Inc. Intel®, Pentium®, Xeon®, Core™, Atom™, Centrino® und Celeron® sind eingetragene Marken oder Marken der Intel Corporation in den USA und anderen Ländern. AMD® ist eine eingetragene Marke und AMD Opteron™, AMD Phenom™, AMD Sempron™, AMD Athlon™, ATI Radeon™ und ATI FirePro™ sind Marken von Advanced Micro Devices, Inc. Microsoft®, Windows®, MS-DOS®, Windows Vista®, die Windows Vista-Startschaltfläche und Office Outlook® sind Marken oder eingetragene Marken der Microsoft Corporation in den USA und/oder anderen Ländern. Blu-ray Disc™ ist eine Marke der Blu-ray Disc Association (BDA) und deren Eigentum; sie ist für die Verwendung auf Discs und Player lizenziert. Die Wortmarke Bluetooth® ist eine eingetragene Marke von Bluetooth® SIG, Inc. und ist deren Eigentum; jedweder Gebrauch dieser Marke durch Dell erfolgt unter Lizenz. Wi-Fi® ist eine eingetragene Marke von Wireless Ethernet Compatibility Alliance, Inc.